

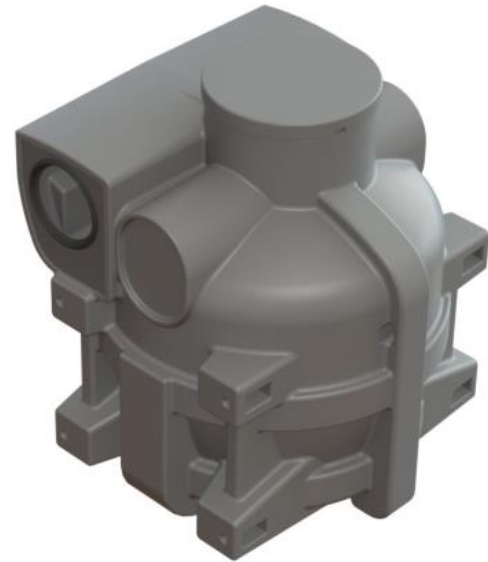
SEPARATEUR D'HYDROCARBURE PSDC20 DN400 BYPASS

ART 8916

CODE	TAILLE NOMINALE	DIAMÈTRE SORTIE (MM)	VOLUME DU DÉBOURBEUR (L)	VOLUME D'HYDRO-CARBURES (L)	VOLUME TOTAL (L)	LON-GUEUR (MM)	LARCEUR (MM)	HAUTEUR (MM)	POIDS VIDE (KG)
8916	20	DN 400	2098	1000	3600	2400	1900	2012	305

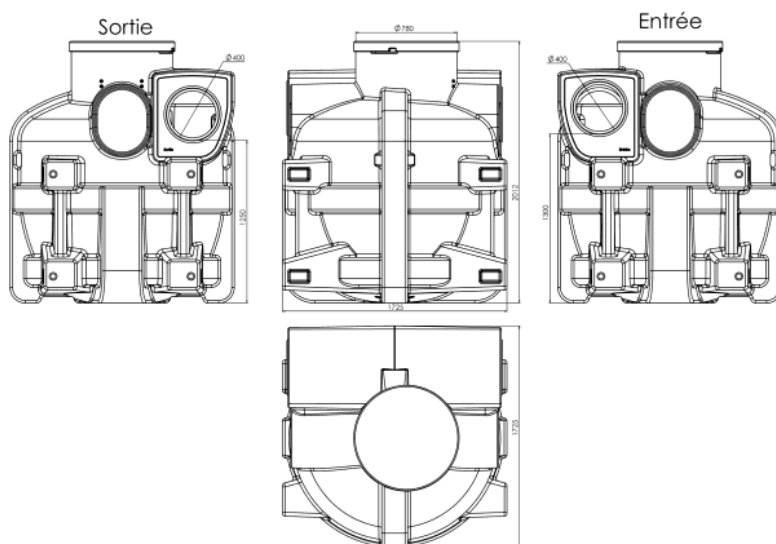
AVANTAGES

- Séparateur d'hydrocarbures avec BYPASS
- Conception en polyéthylène rotomoulé :
 - » Grande durabilité
 - » Haute résistance mécanique
- Compact et facilement transportable :
 - » Léger
 - » Anneaux de levage intégrés
- Maintenance simple et rapide :
 - » Flotteur léger
 - » Système de filtration avec poignée de levage
- Déflecteur anti-remous :
 - » Optimise la répartition du flux
 - » Limite la recirculation des boues de sédimentation



DESCRIPTION PRODUIT

- Débit: 20L/s
- Max débit: 100L/s
- Volume du déboureur: 2098L
- Volume de rétention d'hydrocarbures: 1000L
- Entrée/Sortie: DN400
- Conforme à la norme CE 858-1



SEPARATEUR D'HYDROCARBURE PSDC20 DN400 BYPASS ART 8916

EN OPTION

ALARME SEPARATEUR D'HYDROCARBURE

Détection de l'épaisseur maxi de la couche d'hydrocarbures.
Selon la norme (EN 858-1) Européenne l'alarme est obligatoire.

CODE	REF
5360	ALARME OB

SCHÉMA D'IMPLANTATION TYPE DE L'ALARME

L'alarme doit être positionnée à la moitié de la hauteur entre le niveau d'eau de sortie et la hauteur d'obturation

